



# ASV

## 系列电磁阀

### ASV SERIES SOLENOID VALVES

无锡爱圣拓克流体控制有限公司  
Ascend Torque Flow Controls Co., Ltd.

## 产品一览表 / PRODUCT LIST



**Model: ASV-210(310/410)P2C0**



**Model: ASV-220(320/420)P2C0**



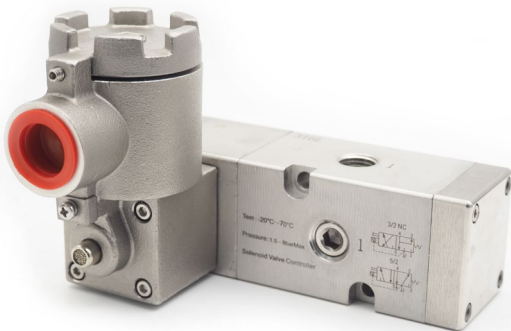
**Model: ASV-220(320/420)P3C0**



**Model: ASV-510F4**



**Model: ASV-510F5**



**Model: ASV-610F6**



**Model: ASC-P**



**Model: AD-N1**

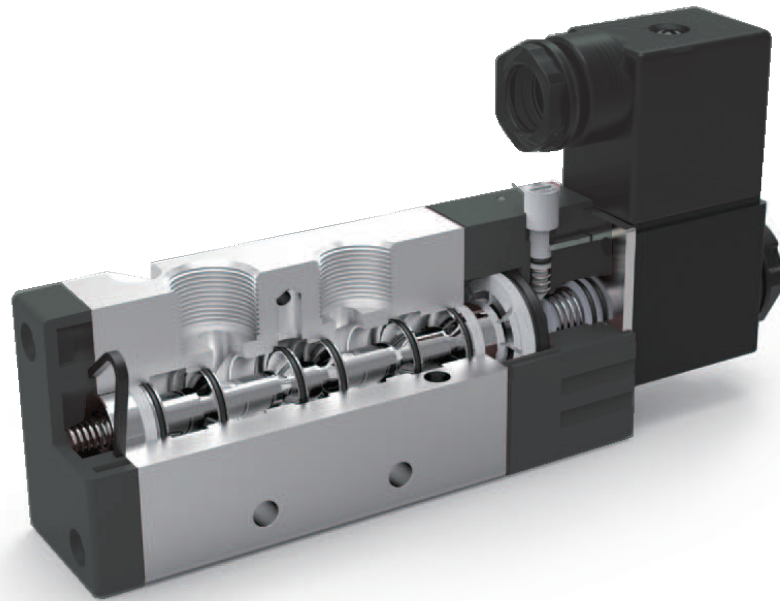


**Model: ASC-N**

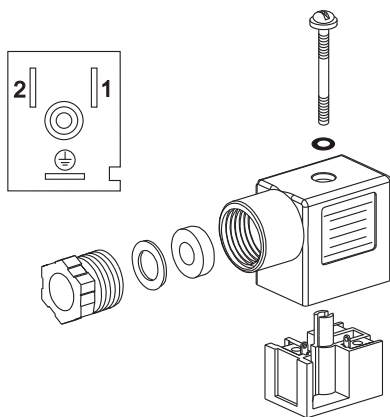


## 目录 CONTENTS

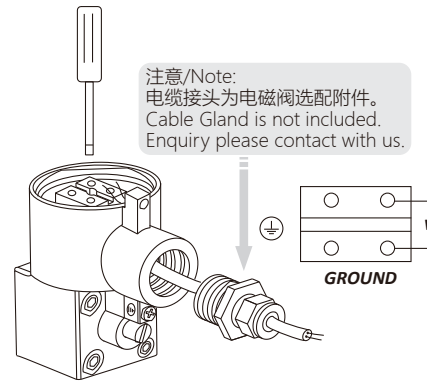
1、 接线说明/Wiring instruction	1
2、 选型指南/Ordering Guide	2
3、 ASV2系列铝合金电磁阀 / ASV2 Series Aluminum solenoid valve	3
4、 ASV3系列铝合金电磁阀 / ASV3 Series Aluminum solenoid valve	4
5、 ASV4系列铝合金电磁阀 / ASV4 Series Aluminum solenoid valve	5
6、 ASV5系列本安电磁阀 / ASV5 Series Intrinsic safe solenoid valve	6
7、 ASV5系列铝合金电磁阀 / ASV5 Series Aluminum solenoid valve	7
8、 ASV6系列不锈钢阀体电磁阀 / ASV6 Series SS316 solenoid valve	8
9、 线圈规格及参数 / Coil specifications	9
10、 配件 / Accessory	10



### 接线说明/Wiring instruction



接线示意图  
C0 coil



注意/Note:  
电缆接头为电磁阀选配附件。  
Cable Gland is not included.  
Enquiry please contact with us.

接线示意图  
F4, F5, F6 coils

- ◆ 接线必须由培训合格的人员根据当地标准和法规进行；
- ◆ 进行接线时，请确定已经关闭电源，严禁带电操作；
- ◆ 电磁阀线圈属于电气元件，确保已根据要求进行接地。

- ◆ Wiring must be made by qualified personnel and according to applicable local standards and regulations;
- ◆ Before Wiring, turn off the electrical current to power off the components;
- ◆ Depending on the voltage, electrical components must be grounded according to local standards and regulations.





## 选型指南/Ordering Guide

示例/Example: ASV-210N2C0A-24VDC

ASV	-	2	10	N	2	C0	A	-	24VDC
电磁阀代号 Code Name		线圈数量 Number of Coils		电磁阀功能 Function		接线盒样式 Wiring box		电压 Voltage	
		10 - 单线圈 MONOSTABLE (Single coil)		1 - 两位三通常闭 3/2 NC		A - 内紧式 DIN (LED)		12VDC	
		20 - 双线圈 BISTABLE (Double coil)		2 - 两位五通 5/2		B - 内紧式 DIN (BLACK)		24VDC	
				3 - 三位五通 5/3		C - 外紧式 DIN (Amisco)		24VAC	
				安装方式 Mounting		线圈参数 Coil and Pilot			
				N - 板接式 / NAMUR P - 管接式 / In-Line (Pipe connection)					
材质&接口尺寸 Material & Connect Size		2 - 铝合金体1/8"接口 / Aluminum 1/8" inlet				*2 F4 - 本安型(Ex II1 G EXia IIC T6)			
		4 - 铝合金体1/2"接口 / Aluminum 1/2" inlet				*2 F6 - 不锈钢隔爆(Exd IIC T6, DIPA20 TA, T6)			
		*5 - 铝合金体1/4"接口 / Aluminum 1/4" inlet							
		*6 - 不锈钢316体1/4"接口 / SS 316 1/4" inlet							

\*1 ASV-5/6系列, 集成了板接、管接、5/2和3/2NC多功能于一体。  
ASV-5/6 series, intergrates NAMUR, In-line, 5/2 and 3/2NC multifunction in one.

\*2 F4/5/6线圈专用于ASV-5/6系列阀体。  
F4/5/6 coil is specifically for ASV-5/6 series solenoid valve.

请联系我们获取更多信息 / Please contact us for more requirements



**COA**  
默认线圈 / Standard coil

**COB**

**COC**  
可选线圈 / Option coil

**COD**

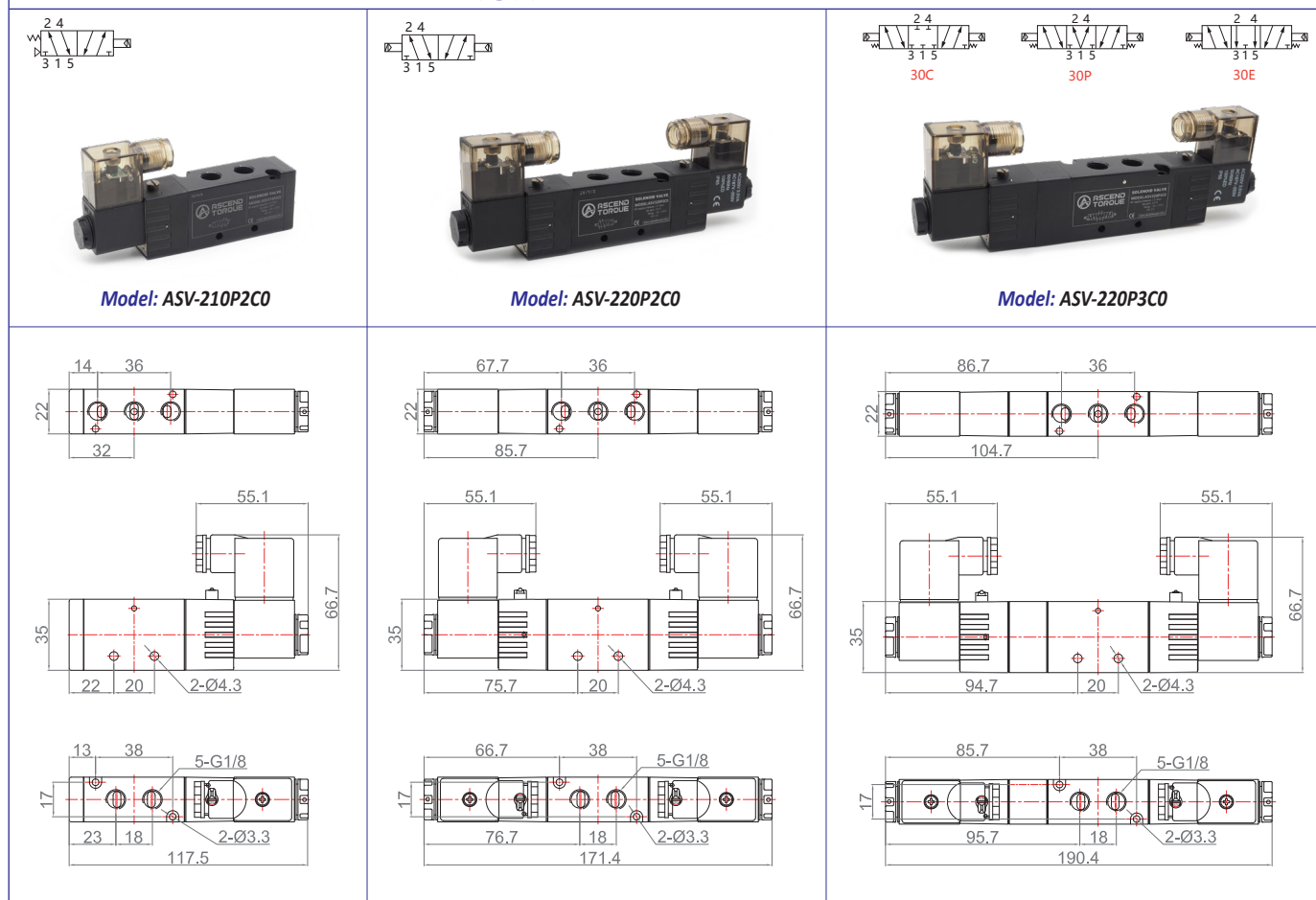


## ASV2系列铝合金电磁阀 / ASV2 Series Aluminum solenoid valve

### 技术数据 TECHNICAL DATA

阀体规格 / Body Specifications	参数 Data
功能 Function	3/2NC, 5/2 or 5/3
有效截面积 CV	14mm <sup>2</sup> (CV=0.78) or 12mm <sup>2</sup> (CV=0.67)
接管口径 Inlet	G 1/8"
工作介质 Working medium	经40微米过滤的干燥空气 / 40μm filtered dry air
动作方式 Action mode	先导式 / Pilot
使用压力 Service pressure	1.5 ~ 8bar
最大耐压力 Maximum Pressure Resistance	12bar
工作温度 working temperature	-20 ~ +70 °C
工作寿命 Working life	10,000,000
线圈型号 Coil model	C0

### 外形图 DIMENSIONS



\* 板接式电磁阀外形尺寸参考管接式电磁阀外形尺寸  
Dimension of NAMUR and In-Line solenoid valves are the same.

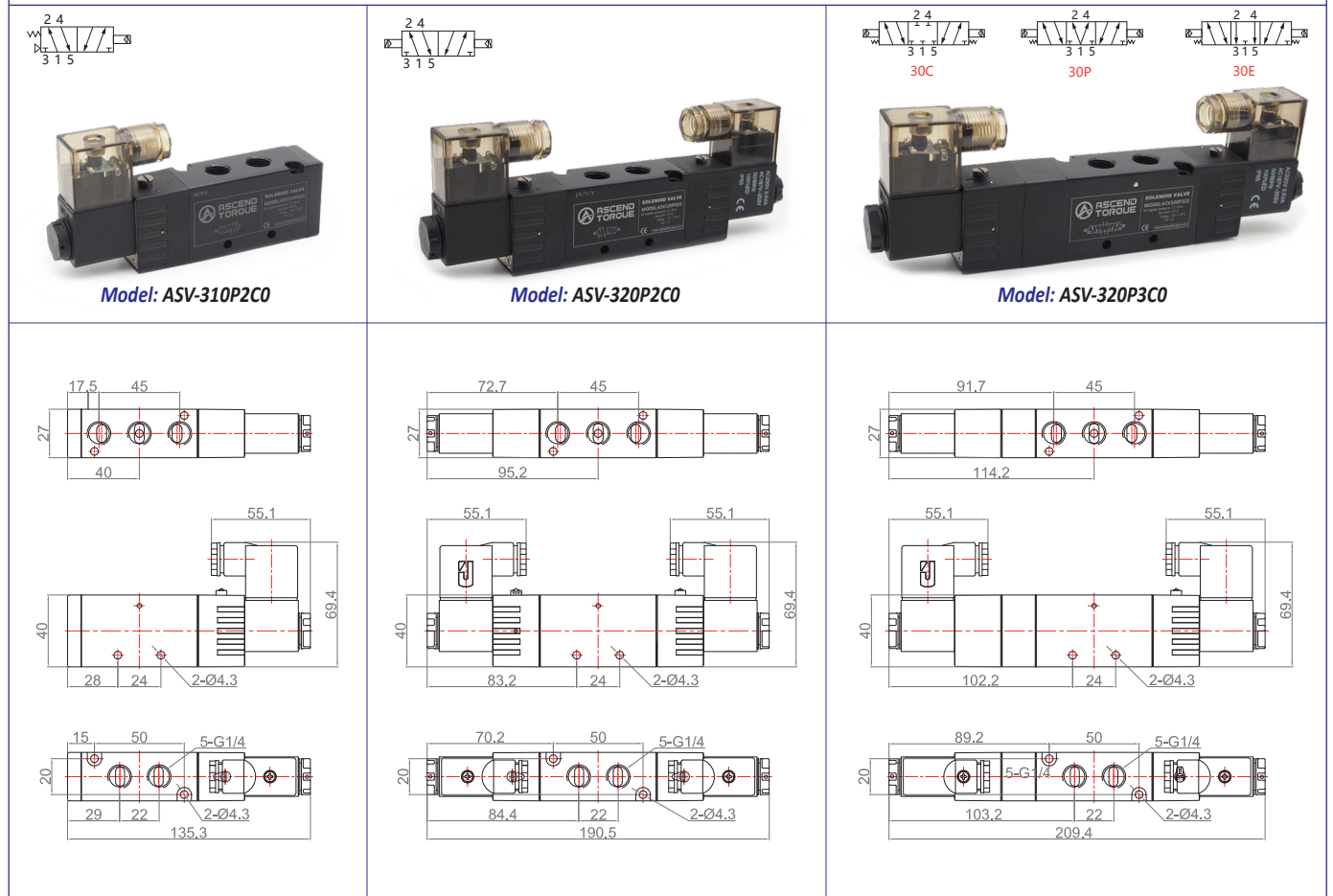


## ASV3系列铝合金电磁阀 / ASV3 Series Aluminum solenoid valve

### 技术数据 TECHNICAL DATA

阀体规格 / Body Specifications	参数 Data
功能 Function	3/2NC, 5/2 or 5/3
有效截面积 CV	25mm <sup>2</sup> (CV=1.4) or 18mm <sup>2</sup> (CV=1.0)
接管口径 Inlet	G 1/4"
工作介质 Working medium	经40微米过滤的干燥空气 / 40μm filtered dry air
动作方式 Action mode	先导式 / Pilot
使用压力 Service pressure	1.5 ~ 8bar
最大耐压力 Maximum Pressure Resistance	12bar
工作温度 working temperature	-20 ~ +70 °C
工作寿命 Working life	10,000,000
线圈型号 Coil model	C0

### 外形图 DIMENSIONS



\* 板接式电磁阀外形尺寸参考管接式电磁阀外形尺寸  
Dimension of NAMUR and In-Line solenoid valves are the same.



## ASV4系列铝合金电磁阀 / ASV4 Series Aluminum solenoid valve

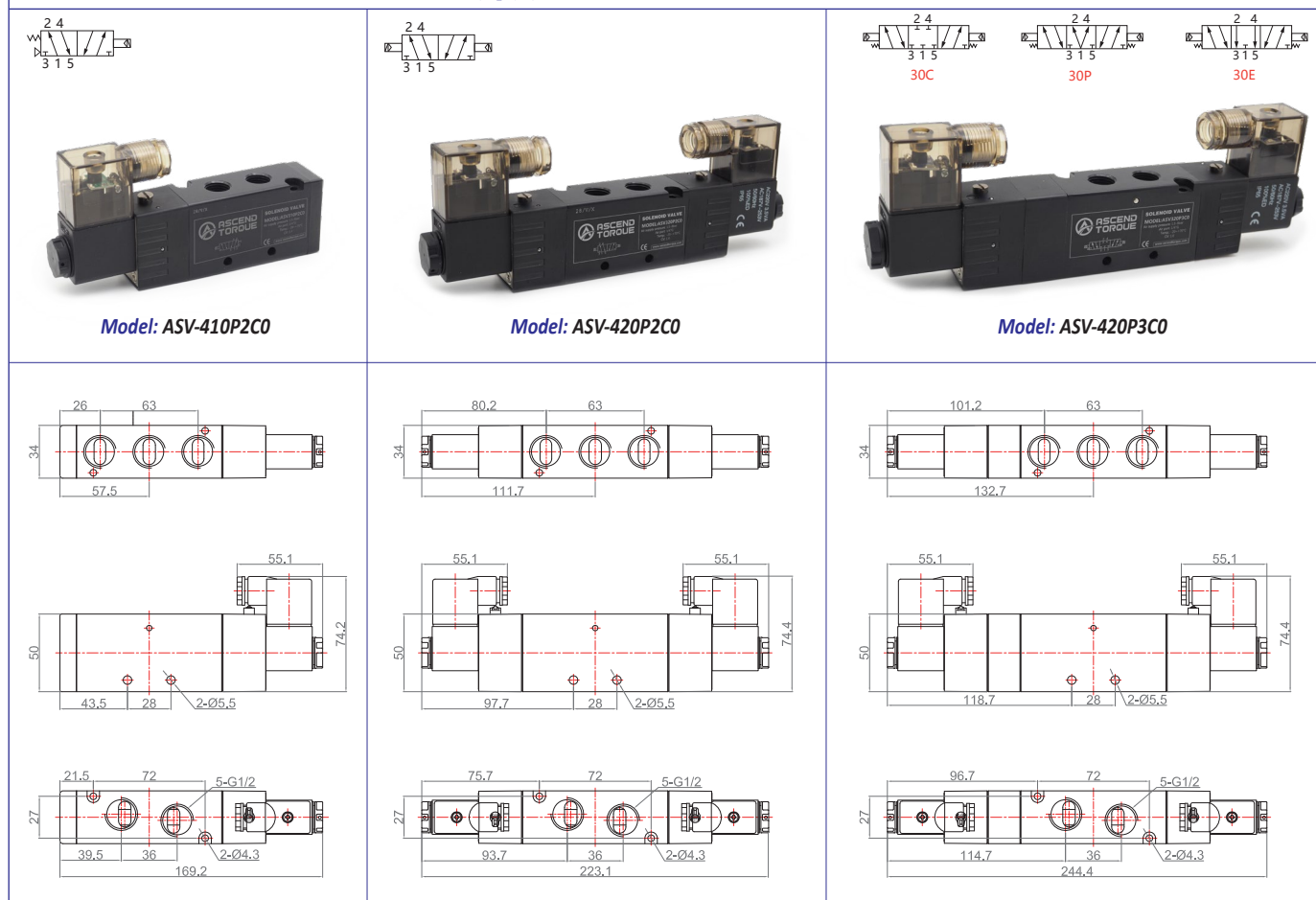
### 技术数据 TECHNICAL DATA

阀体规格 / Body Specifications	参数 Data
功能 Function	3/2NC, 5/2 or 5/3
有效截面积 CV	50mm <sup>2</sup> (CV=2.79) or 30mm <sup>2</sup> (CV=1.68)
接管口径 Inlet	G 1/2"
工作介质 Working medium	经40微米过滤的干燥空气 / 40μm filtered dry air
动作方式 Action mode	先导式 / Pilot
使用压力 Service pressure	1.5 ~ 8bar
最大耐压力 Maximum Pressure Resistance	12bar
工作温度 working temperature	-20 ~ +70 °C
工作寿命 Working life	10,000,000
线圈型号 Coil model	C0

ASV410P2C0

ASV420P2C0

### 外形图 DIMENSIONS



\* 板接式电磁阀外形尺寸参考管接式电磁阀外形尺寸  
Dimension of NAMUR and In-Line solenoid valves are the same.



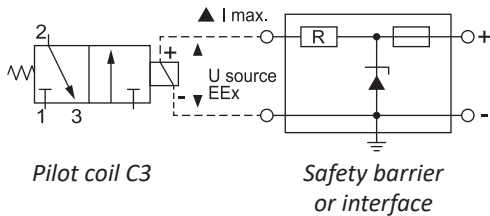


## ASV5系列铝合金电磁阀 / ASV5Series Aluminum solenoid valve

### 技术数据 TECHNICAL DATA

阀体规格 / Body Specifications	参数 Data
功能 Function	多功能阀体 / NAMUR, In-line, 5/2 and 3/2NC multifunction in one
有效截面积 CV	25mm <sup>2</sup> (CV=1.4)
接管口径 Inlet	G 1/4"
工作介质 Working medium	经40微米过滤的干燥空气 / 40μm filtered dry air
动作方式 Action mode	先导式 / Pilot
使用压力 Service pressure	2 ~ 8bar
最大耐压力 Maximum Pressure Resistance	10bar
工作温度 working temperature	-20 ~ +70 °C
工作寿命 Working life	3,000,000
线圈型号 Coil model	F4

### 外形图 DIMENSIONS



Pilot coil C3

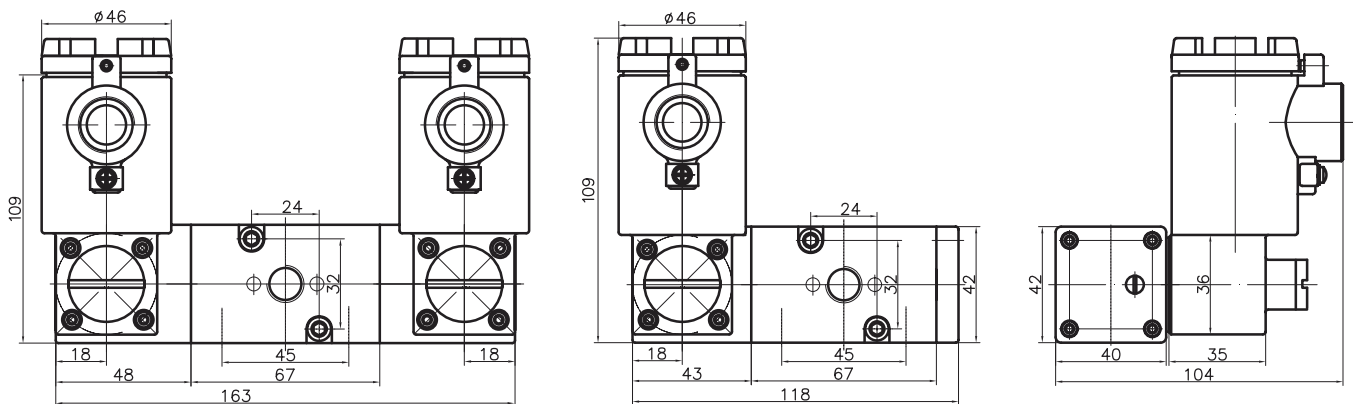
Safety barrier  
or interface

C3内置于F4外壳中  
C3 is built into F4 shell

本安型 / Intrinsic safe  
Ex ia IIC T6



Model: ASV-510F4



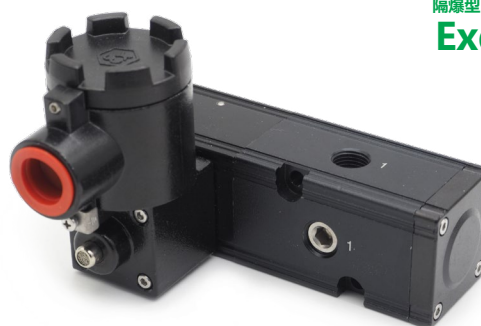
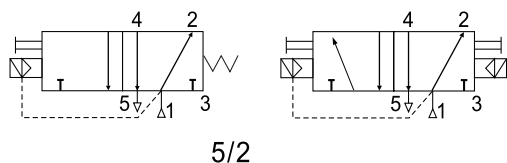
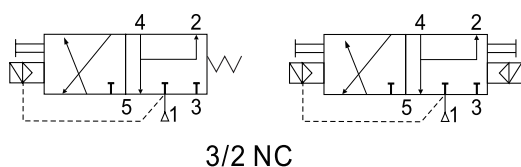


## ASV5系列铝合金多功能电磁阀 / ASV5 Series Aluminum multifunctional solenoid valve

### 技术数据 TECHNICAL DATA

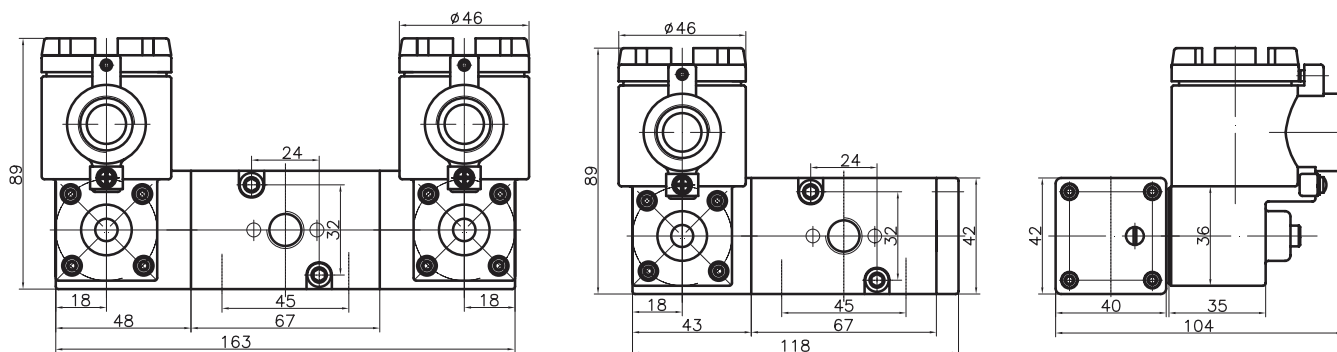
阀体规格 / Body Specifications	参数 Data
功能 Function	多功能阀体 / NAMUR, In-line, 5/2 and 3/2NC multifunction in one
有效截面积 CV	25mm <sup>2</sup> (CV=1.4)
接管口径 Inlet	G 1/4"
工作介质 Working medium	经40微米过滤的干燥空气 / 40μm filtered dry air
动作方式 Action mode	先导式 / Pilot
使用压力 Service pressure	2 ~ 8bar
最大耐压力 Maximum Pressure Resistance	10bar
工作温度 working temperature	-20 ~ +70 °C
工作寿命 Working life	3,000,000
线圈型号 Coil model	F5

### 外形图 DIMENSIONS



隔爆型 / Explosion proof  
**Exd IIC T6**

Model: ASV-510F5



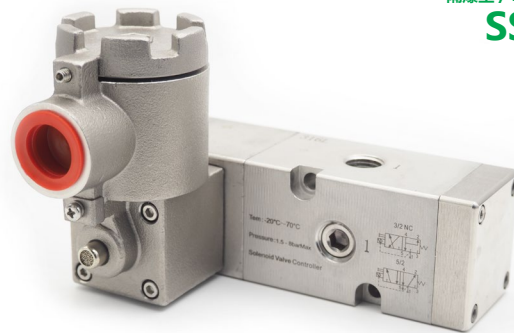
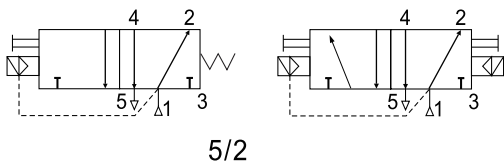
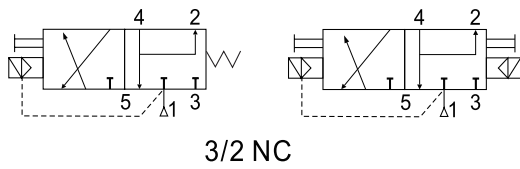


## ASV6系列不锈钢316多功能电磁阀 / ASV6 Series SS316 multifunctional solenoid valve

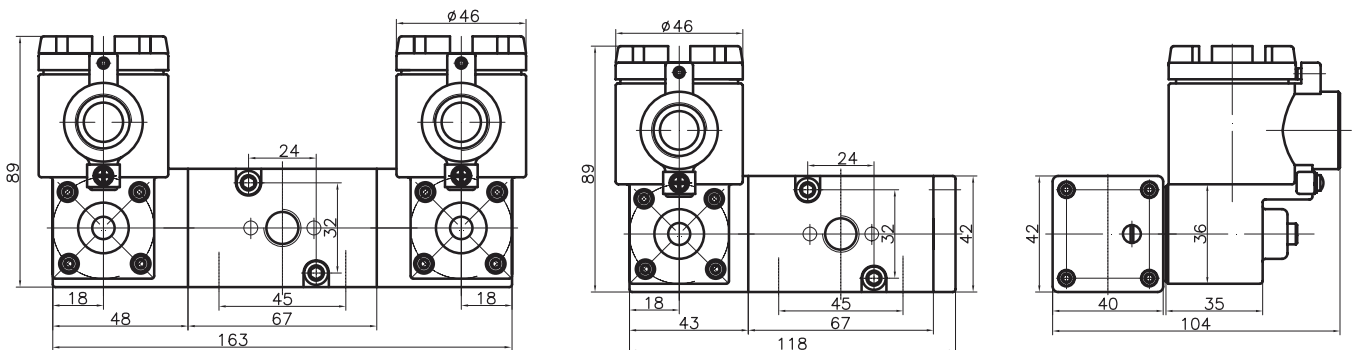
### 技术数据 TECHNICAL DATA

阀体规格 / Body Specifications	参数 Data
功能 Function	多功能阀体 / NAMUR, In-line, 5/2 and 3/2NC multifunction in one
有效截面积 CV	25mm <sup>2</sup> (CV=1.4)
接管口径 Inlet	G 1/4"
工作介质 Working medium	经40微米过滤的干燥空气 / 40μm filtered dry air
动作方式 Action mode	先导式 / Pilot
使用压力 Service pressure	2 ~ 8bar
最大耐压力 Maximum Pressure Resistance	10bar
工作温度 working temperature	-20 ~ +70 °C
工作寿命 Working life	3,000,000
线圈型号 Coil model	F5

### 外形图 DIMENSIONS



Model: ASV-610F6





## 线圈规格及参数 / Coil specifications



C0 Coil

C0线圈参数 / C0 Coil Data		
工作电压 Operating Voltage	12/24VDC-4W 24/110/220/380VAC-4VA(50/60HZ)	
电缆接口 Wiring Connector	DIN Plug	
绝缘保护 Insulation Protection	F Class	
绝缘电压 Insulated voltage	1000V	
负载周期 Duty factor	100% ED	
气候防护 Weather Proof	IP65, NEMA4, 4X	
工作温度 Operating Temp.	-5°C ~ +50°C / -20°C ~ +50°C(AMISCO)	



F4 Coil

F4线圈参数 / F4 Coil Data		
工作电压 Operating Voltage	24VDC, <1W	
线圈外壳 Coil Enclosure	Aluminum + Epoxy coated / 铝合金+烤漆	
电缆接口 Wiring Connector	M20×1.5, 1/2"BSPP or NPT	
绝缘保护 Insulation Protection	F Class Coil	
绝缘电压 Insulated voltage	1000V	
负载周期 Duty factor	100% ED	
气候防护 Weather Proof	IP66	
区域分类 Area Classification	Ex II 1 G Exia IIC T6	
工作温度 Operating Temp.	-10°C ~ +50°C	



F5 Coil

F5线圈参数 / F5 Coil Data		
工作电压 Operating Voltage	12/24VDC-3.5W/1.5W (50/60HZ) 110/220VAC-4VA 240VAC-4.5VA	
线圈外壳 Coil Enclosure	Aluminum + Epoxy coated / 铝合金+烤漆	
电缆接口 Wiring Connector	M20×1.5, 1/2"BSPP or NPT	
绝缘保护 Insulation Protection	H Class Coil	
绝缘电压 Insulated voltage	1000V	
负载周期 Duty factor	100% ED	
天气证明 Weather Proof	IP66	
区域分类 Area Classification	Exd IIC T6, DIPA20 TA, T6	
工作温度 Operating Temp.	-20°C ~ +60°C	



F6 Coil

F6线圈参数 / F6 Coil Data		
工作电压 Operating Voltage	12/24VDC-3.5W/1.5W (50/60HZ) 110/220VAC-4VA 240VAC-4.5VA	
线圈外壳 Coil Enclosure	stainless steel (316)/不锈钢(316)	
电缆接口 Wiring Connector	M20×1.5, 1/2"BSPP or NPT	
绝缘保护 Insulation Protection	H Class Coil	
绝缘电压 Insulated voltage	1000V	
负载周期 Duty factor	100% ED	
区域分类 Area Classification	Exd IIC T6, DIPA20 TA, T6	
气候防护 Weather Proof	IP66	
工作温度 Operating Temp.	-20°C ~ +60°C	



## 配件 / Accessory



Model: AD-N1  
(1/4")

板接式转接板 / Adaptor  
N2 to N1 (5/2 to 3/2NC)



Model: ASC-P  
(1/8", 1/4", 1/2")

调速器  
Speed Controller



Model: ASC-N  
(1/4")

产品名称 Name of Product	代号 Model	规格 Size	图片 Photo
铜质消音器 Brass Silencer	BS18-G/NPT	G or NPT1/8"	
	BS14-G/NPT	G or NPT1/4"	
	BS38-G/NPT	G or NPT3/8"	
	BS12-G/NPT	G or NPT1/2"	
铜质平头消声器 Brass Plain Silencer	BSP18-G/NPT	G or NPT1/8"	
	BSP14-G/NPT	G or NPT1/4"	
	BSP38-G/NPT	G or NPT3/8"	
	BSP12-G/NPT	G or NPT1/2"	
不锈钢平头消音器 Stainless steel Plain Silencer	SSP18-G/NPT	G or NPT1/8"	
	SSP14-G/NPT	G or NPT1/4"	
	SSP38-G/NPT	G or NPT3/8"	
	SSP12-G/NPT	G or NPT1/2"	
塑料消音器 Plastic Silencer	AB18-G/NPT	G or NPT1/8"	
	AB14-G/NPT	G or NPT1/4"	
	AB38-G/NPT	G or NPT3/8"	
	AB12-G/NPT	G or NPT1/2"	
铜质速度控制 Brass Speed Control	BSC18-G/NPT	G or NPT1/8"	
	BSC14-G/NPT	G or NPT1/4"	
	BSC38-G/NPT	G or NPT3/8"	
	BSC12-G/NPT	G or NPT1/2"	
铜质速度控制 Brass Speed Control	BSS18-G/NPT	G or NPT1/8"	
	BSS14-G/NPT	G or NPT1/4"	
	BSS38-G/NPT	G or NPT3/8"	
	BSS12-G/NPT	G or NPT1/2"	
铜质管接头 Brass Pipe Connector	BP18-G/NPT	G or NPT1/8" - 6/8mm	
	BP14-G/NPT	G or NPT1/4" - 6/8mm	
	BP38-G/NPT	G or NPT3/8" - 6/8mm	
	BP12-G/NPT	G or NPT1/2" - 6/8mm	
镀镍管接头 Nickel coated Pipe Connector	NP18-G/NPT	G or NPT1/8" - 6/8mm	
	NP14-G/NPT	G or NPT1/4" - 6/8mm	
	NP38-G/NPT	G or NPT3/8" - 6/8mm	
	NP12-G/NPT	G or NPT1/2" - 6/8mm	



开拓进取 精益求精  
Pioneering Excellence

**无锡爱圣拓克流体控制有限公司**  
**Ascend Torque Flow Controls Co., Ltd.**

地址: 江苏省无锡市惠山区长安街道城塘路28号

ADD: 28 Chengtang Road, Huishan District, Wuxi 214174, Jiangsu, China.

电话(TEL): +86-510-88887800

传真(FAX): +86-510-88770718

Email: calvin@ascendtorque.com

kaka@ascendtorque.com (Overseas)

<http://www.ascendtorque.com>

\* 本文中的信息 (包括产品规格) 有可能会变更, 恕不另行通知。请访问网站或联系我们以获取更多最新资讯。  
Information contained herein, including the product specification is subject to change without notice.  
Please visit our website or contact us for more information.

  
Ver\_1.3 ASV-0319

修订版/REVISED EDITION